

## 6" CURVE 618 Mk1

6 Inch Woofer - Curve

### FITUR :

#### 1. **Weatherproof conepaper**

*Conepaper* dibuat dengan menggunakan material khusus menghasilkan *conepaper* yang kuat dan memberikan suara yang prima. *Conepaper* juga dilapisi dengan lapisan *weatherproof* sehingga cocok diaplikasikan untuk *indoor* maupun *outdoor*

#### 2. **Daya magnet yang optimal**

Desain motor yang melalui hasil pengukuran *FEA (Finite Element Analysis)* memberikan daya magnet yang optimal ditambah dengan dimensi magnet yang lebih tebal sehingga dapat menghasilkan suara *bass* yang lebih baik

#### 3. **Frekuensi kerja yang lebar (*Wide Bandwidth*)**

Desain speaker khusus yang menghasilkan frekuensi kerja yang lebar dari 50 Hz - 6500 Hz

#### 4. **Kompresi udara yang baik**

*Conepaper* dilengkapi ventilasi pada area *inner diameter cone* agar sirkulasi udara baik dan mengurangi kompresi udara pada saat bekerja

#### 5. **Power Handling Maksimal**

Gulungan *voice coil* dilapisi dengan *coating cemedine* membuat speaker dapat bertahan di suhu dan *power handling* tinggi sekalipun.

## Spesifikasi

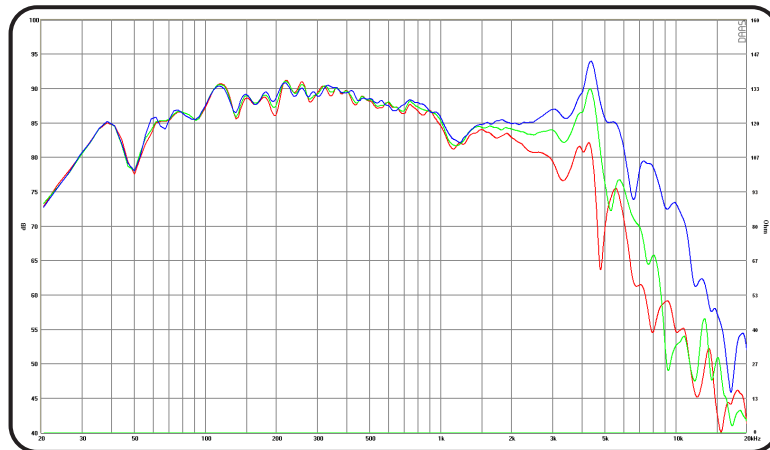
Diameter Speaker	: 6 inch / 152.4 mm
Impedansi	: 8 $\Omega$
Nominal Power Handling <sup>1</sup>	: 50 Watt
Program Power <sup>2</sup>	: 100 Watt
Lebar Daerah Frekuensi	: 50 Hz - 6000 Hz
Sensitivity (2.83 V / 1 m)	: 89 dB
Diameter Cone Efektif	: 130 mm
Medan Magnet	: 0.87 T
Berat Magnet	: 0.36 kg/12.7 Oz
Material Magnet	: Ferrite
Diameter Voice Coil	: 25.4 mm / 1 inch
Material Voice Coil	: Kapton
Berat Speaker	: 0.87 kg

(<sup>1</sup>) AES standard, test mode with continuous pink noise signal (6 dB crest factor; 2 hours) within the  $F_0$  to  $10F_0$  power calculated on rated nominal impedance. Loudspeaker in free air.  
 (<sup>2</sup>) Power on continuous program is defined as 3dB greater than nominal power handling.

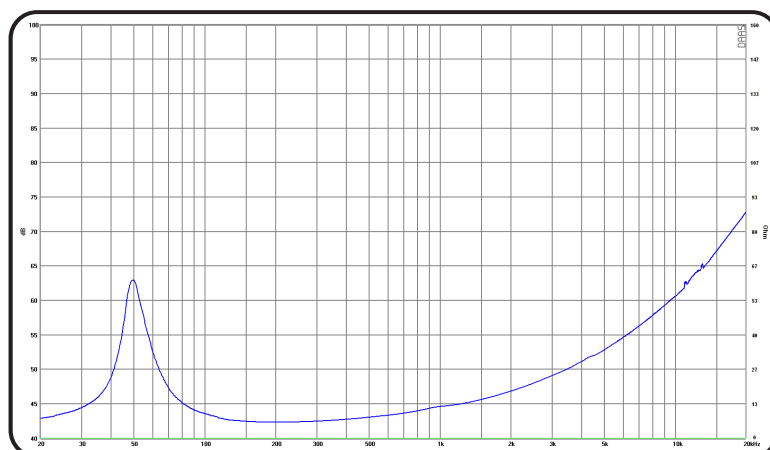
## Parameter "Thiele-Small"

Frekuensi Resonansi / $F_s$	: 50 Hz
DCR	: 5.2 $\Omega$
$Q_{ts}$	: 0.42
$Q_{es}$	: 0.46
$Q_{ms}$	: 4.86
$M_{ms}$	: 15.2 g
$C_{ms}$	: 0.68 mm/N
BL Product	: 7.3 Tm
$V_{as}$	: 16.8 liters
No	: 0.43 %
$S_d$	: 132.7 cm <sup>2</sup>
$X_{max}$	: 5.38 mm

## Respon Frekuensi



## Impedansi

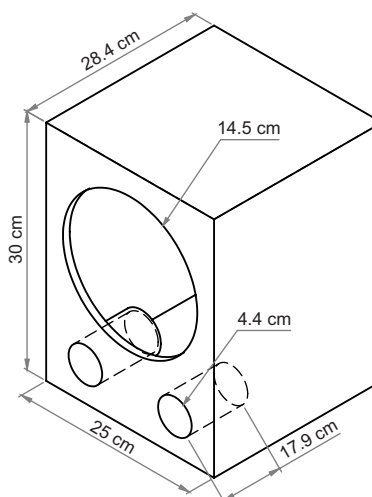


■ : on axis ■ : off axis 30° ■ : off axis 60°

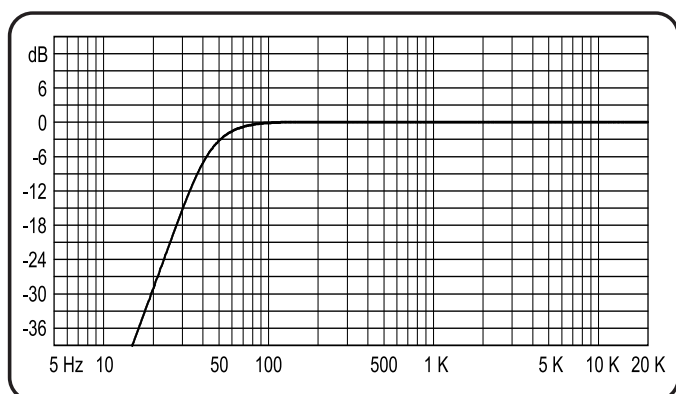
- All data is taken using DAAS PRO in Chamber at distance 31.6 cm

## Referensi Box Speaker

Dimensi Luar 21.3 Lt pada  $F_b$  46.02 Hz, Tebal Material 12 mm



## Respon Bass



## SHOWROOM

**Surabaya** : Jl. Genteng Besar No.15A, Genteng - Surabaya Telp. : +62 81 231833504 , +62 81 217334084

**Jakarta** : Ruko Glodok Plaza Blok F, No. 97, Mangga Besar - Jakarta Barat, +62-21 30525443, 6493139, Fax. : +62-21 6493171